

## Pohodlné vážení s dotykovým displejem Rychlost. Bezpečnost. Pohodlí.



Váha FreshBase Tower

**Osvědčená funkčnost a působivý poměr ceny a výkonu: váhy řady FreshBase představují zcela novou řadu vah určenou do prodejen potravin, které se chystají k přechodu na rychlejší vážení s využitím pohodlného ovládání na dotykovém displeji.**

Váhy řady FreshBase přinášejí pohodlné a intuitivní ovládání prostřednictvím dotykového displeje na Váš obsluhovaný pult, do předbalovacího i samoobslužného úseku v oddělení s čerstvými potravinami. Ať již potřebujete váhy do oddělení v supermarketu nebo do obchodu s lahůdkami, váhy řady FreshBase nabízí prodejnám potravin snadné vážení a intuitivní ovládání s nízkou spotřebou energie a robustním pláštěm.

**METTLER TOLEDO**

# Řada FreshBase

## Jednoduchost. Robustnost. Funkčnost.

**Rychlé a bezpečné vážení u obsluhovaného pultu: robustnost, spolehlivost a snadné ovládání vah řady FreshBase budou Vaše zaměstnance ohromovat každý den. Dotykový displej provede uživatele vážením zboží a obsluhou zákazníků krok za krokem.**

Volba vah FreshBase znamená pro prodejny potravin skutečně nadčasovou investici. Robustní konstrukce a nejkvalitnější součásti jsou zárukou nejvyšší úrovně provozní dostupnosti a dlouhé životnosti, a to i při velmi intenzivním používání. Srdcem vah FreshBase je spolehlivý a osvědčený software METTLER TOLEDO pro obchodní váhy s dotykovým displejem. Díky technologii vestavěných systémů se váhy řady FreshBase vyznačují nízkou spotřebou energie, špičkovou stabilitou systému a vysokou výpočetní rychlostí.

### Robustní konstrukce



Konstrukce pro vysoký výkon: plášť z tlakově litého hliníku poskytuje váhám řady FreshBase výjimečnou robustnost. Váhy řady FreshBase se vyznačují odolností vůči působení kyselin, tuků a vysoké mechanické zátěži. Kryt displeje je vyroben z polymeru ABS, díky kterému jsou ořezy a škrábance zcela neviditelné. Nepřilnavá povrchová úprava umožňuje snadné odlepování etiket, které je obzvláště důležité při použití váhy v samoobslužném úseku.

### Snadná obsluha



Rychlý a inteligentní provoz: dotykové rozhraní na displeji usnadňuje ovládání vah řady FreshBase a nabízí řadu interaktivních funkcí pro pohodlnou obsluhu. Noví zaměstnanci a brigádníci se rychle a přesně obsluze vah naučí i po velmi krátkém zaučení, bez zdlouhavého školení či přítomnosti zkušeného zaměstnance.

### Osvědčené funkce



Potřebujete přijímat bezhotovostní platby, požadujete sledovatelnost nebo používání kupónů či volitelné odesílání účtenek? Uživatelé vah řady FreshBase mohou využívat širokou nabídku funkcí, které jsou součástí softwaru váhy, jenž je výsledkem dlouholetých zkušeností společnosti METTLER TOLEDO v oblasti prodeje potravin. Váhy řady FreshBase jsou plně kompatibilní se stávajícími nástroji a systémy pro řízení zásob.

### Snadná práce

Pro rychlou a přesnou obsluhu bez únavy: zaměstnanci si mohou přizpůsobit matný, polohovatelný displej svým individuálním ergonomickým požadavkům. Kapacitní dotykový displej se vyznačuje rychlou odezvou, což znamená ovládání bez zbytečné námahy.

### Snadné čištění

Zajištění hygieny nikdy nebylo snazší: operátorský a dotykový displej neobsahují spoje ani rýhy a nerezovou vážicí desku lze otřít jediným pohybem. Důkladné každodenní čištění je tak naprosto snadné. Vysoká úroveň ergonomie: tisková hlava je snadno v dosahu obsluhy a lze ji tedy snadno čistit.

### Ochrana přípojek

Ochrana proti nečistotám, vlhkosti a poškození: všechny kabelové příklady jsou umístěny pod krytem tak, aby nebyly vystaveny pnutí. Zde se nachází i hlavní vypínač, který je tak chráněn proti neúmyslnému přepnutí. Vestavěná anténa pro bezdrátové síť LAN\* umožňuje připojení váhy k síti bez nutnosti použití síťových kabelů.



### Rychlá výměna cívek

Důležitá funkce pro obchodní špičku: výměna cívky probíhá zcela bezproblémově, takže Vaši zákazníci nemusí čekat. 2palcová tiskárna etiket zajišťuje rychlý tisk veškerého zakoupeného zboží. Možnost použití větších cívek s účtenkami nebo etiketami s průměrem až 120 mm znamená méně časté výměny cívek.

### Dokonalý zážitek z nakupování

Informace o hmotnosti a ceně na jediný pohled: barevný zákaznický displej s úhlopříčkou 7" je vybaven podsvícením LED diodami, disponuje širokými pozorovacími úhly, neodráží světlo, což ve spojení s vynikající úrovní jasu a kontrastu zajišťuje nejlepší možnou viditelnost a čitelnost obsahu. Všechny tyto vlastnosti přispívají k budování pocitu důvěry u zákazníků.



### Volitelná tiskárna účtenek\*

Pohodlná práce: obsluha zákazníků a předbalování zboží na jediném přístroji – stačí stisknutím jediného tlačítka přepnout z tiskárny účtenek na tiskárnu etiket. Výměna cívky v tiskárně účtenek spočívá v pouhém zasunutí do tiskárny.

**Další informace naleznete na adrese:**

► [www.mt.com/retail-FreshBase](http://www.mt.com/retail-FreshBase)

### Váhy řady FreshBase – inteligentní cesta k vážení s dotykovým displejem

- Pohodlné ovládání pomocí dotykového displeje a vysoký výkon váhy.
- Rychlé vážení zboží s interaktivním uživatelským průvodcem na dotykovém displeji.
- Špičková funkčnost a robustnost spolehlivého a osvědčeného váhového softwaru METTLER TOLEDO.
- Snadné začlenění do stávajících postupů a pracovních prostředí (nástroje, řízení zásob).
- Green MT: vestavěný systém pro úsporu energie a spotřebního materiálu.
- Vysoká kvalita použitých součástí pro dlouhou životnost přístroje.



# Technické údaje

## Řada FreshBase



### Operátorský displej

- Kapacitní dotykový displej s úhlopříčkou 10,1" (25,6 cm), vysoký jas a kontrast, podsvícení LED diodami
- Rozlišení displeje: 1 280 x 800 obrazových bodů
- Nastavitelný sklon (plynulé nastavení)

### Operátorský displej (volitelně)

- Zákaznický displej s úhlopříčkou 7" (17,78 cm), vysoký jas a kontrast, LED diodami
- Rozlišení displeje: 800 x 480 obrazových bodů

### Tiskárna

- Tiskárna etiket 2" (56 mm)
  - Rychlost tisku: až 125 mm/s
  - Rozlišení tisku: 8 bodů/mm
- Tiskárna účtenek 2" (56 mm)\*, \*\*
  - Automatické řezání papíru
  - Rychlost tisku: až 150 mm/s

### Procesor

- ARM® Freescale™ 1,0 GHz

### Ukládání dat

- 1 GB DRAM
- 8 GB paměti typu flash, možnost rozšíření kartou micro-SD

### Rozhraní a protokoly

- Rozhraní Ethernet (10/100)
- 1 x sériové rozhraní RS232
- 1 x rozhraní RJ11 pro ovládání pokladní zásuvky
- 3 x přípojka USB 2.0
- 1 x přípojka USB OTG
- Vestavěná karta pro bezdrátový přenos dat dle standard IEEE 802.11 b/g/n\*
- Audio výstup

### Operační systém

- MT Smart OS Embedded

### Napájení

- 100–240 V AC, 50/60 Hz

### Průměrný příkon

- Za provozu: cca 10 W

### Plášť

- Vysoce stabilní z tlakově litého hliníku
- Plášť displeje z polymeru ABS, odolný vůči nárazům
- Plášť disponuje nepřilnavou povrchovou vrstvou

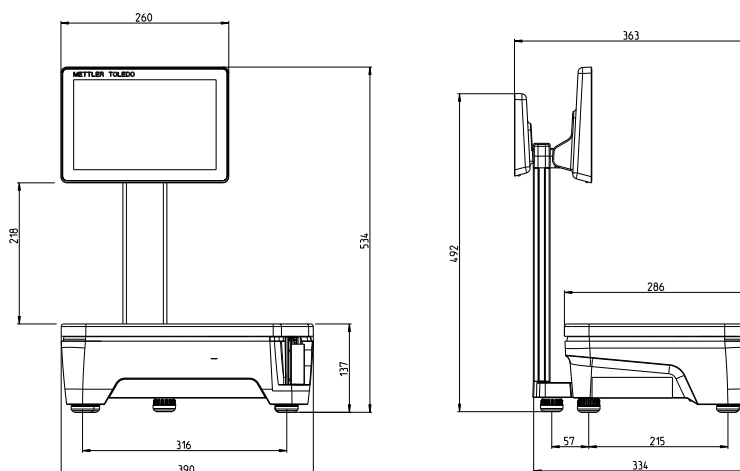
### Barva pláště

- Černá (RAL 9005)

\* Dostupné na vyžádání; zeptejte se prosím na datum dodání

\*\* Volitelná výbava (váha FreshBase Tower s dvojitou tiskárnou)

ARM® je registrovaná ochranná známka společnosti ARM Limited v EU a/nebo ostatních zemích. Freescale™ je registrovaná ochranná známka společnosti Freescale Semiconductor Inc. v USA a/nebo v ostatních zemích.



Všechny rozměry jsou uváděny v milimetrech.

Model FreshBase Tower je součástí řady vah FreshBase. Váhy FreshBase představují chytrý úvod do pohodlné práce na dotykovém displeji vah METTLER TOLEDO. Řada FreshBase obsahuje široký sortiment vah s dotykovým displejem, určených na obsluhované pulty, do předbalovacích úseků a do samoobslužných oddělení. Váhy této řady jsou k dispozici s různým provedením pláště a v řadě konfigurací.

**Česko** **Mettler-Toledo, s. r. o.**  
Třebohostická 2283/2, 100 00 Praha 10  
Tel.: +420 226 808 150, Fax: +420 226 808 170  
Servis: +420 226 808 163, E-mail: sales.mtcz@mt.com

**Slovensko** **Mettler-Toledo s. r. o.**  
Hattalova 12, 831 03 Bratislava  
Tel.: +421 2 44 44 12 20, 22, Fax: +421 2 44 44 12 23  
Servis: +421 2 44 44 12 21, E-mail: predaj@mt.com

Technické změny vyhrazeny, 30303773  
© 7/2017 Mettler-Toledo, s.r.o.  
Vytisknuto v České republice

[www.mt.com/retail](http://www.mt.com/retail)

Další informace